

Línea de Cocción Modular
EVO900 1200mm Gas Fry Top HP,
Smooth and Ribbed scratch
resistant chromium Plate

ARTÍCULO # _____

MODELO # _____

NOMBRE # _____

SIS # _____

AIA # _____



392407 (Z9IIMAAOMIA)

Fry top gas top HP de cromo placa lisa 2/3 y 1/3 ranurada, control termostático, resistente a las rayaduras. Raspador incluido.

Descripción

Artículo No.

Superficie de cocción de cromo resistente a los arañazos y rayaduras. Quemadores a gas de 33 kW con válvula termostática y llama autoestabilizadora. Rango de temperatura hasta 270 °C. Puede ser instalado en instalaciones de base abierta, puentes de soporte o sistemas a puente. Cajones extraíbles debajo de la superficie de cocción para la recolección de grasa y aceite. Cuerpo y parte superior de la unidad completamente en acero inoxidable con acabado Scotch Brite. Superficie de trabajo extra resistente en acero inoxidable de 2 mm de alta resistencia. Bordes laterales en ángulo recto para permitir la unión empotrada entre unidades.

Aprobación: _____

Características técnicas

- Tiene 4 mandos independientes para regular la temperatura de las diferentes zonas de la superficie de cocción, proporcionando una mayor flexibilidad.
- Superficie de cromo fácil de limpiar y resistente a la corrosión.
- La unidad se puede montar sobre bases armario abiertas, soportes a puente o cocina suspendida.
- Dos agujeros de drenaje en la superficie de cocción permiten que la grasa se deposite en dos contenedores de 3 litros cada uno colocados debajo de la superficie de cocción.
- Protecciones contra salpicaduras de acero inoxidable en la parte posterior y ambos lados.
- Encendido piezo eléctrico con válvula termostática para una seguridad añadida.
- El diseño especial del sistema de los mandos de control protege de la infiltración de agua.
- Protección IPX5 resistente al agua.
- Superficie de cocción resistente a rayaduras gracias a un tratamiento especial de la placa de cromo.
- Rango de temperatura desde 90°C hasta 270°C.
- Adecuado para la instalación en el mostrador.

Construcción

- Unidad de 930 mm de fondo para proporcionar una superficie de trabajo mayor.
- Todos los paneles exteriores son en acero inoxidable con acabado Scotch Brite.
- Plano de trabajo en acero inoxidable AISI 304, con 2mm de grosor.
- Los bordes laterales de la máquina son en ángulo recto para una unión perfecta entre unidades, eliminando huecos y posibles infiltraciones de suciedad.
- Superficie de cocción - resistente a las rayaduras - de 20 mm de espesor para obtener resultados óptimos de cocción y facilidad de uso.
- Superficie de cocción 2/3 lisa y 1/3 ranurada.

accesorios incluidos

- 1 de Raspador para frytop liso PNC 164255
- 1 de Raspador para frytop ranurado, incluye cuchillas para superficies lisas y ranuradas PNC 206420

accesorios opcionales

- Raspador para frytop liso PNC 164255
- Soporte para sistema a puente 1200 mm PNC 206139
- Soporte para sistema a puente 1400 mm PNC 206140
- Soporte para sistema a puente 1600 mm PNC 206141
- Desagüe para fry tops HP PNC 206345
- Raspador para frytop ranurado, incluye cuchillas para superficies lisas y ranuradas PNC 206420



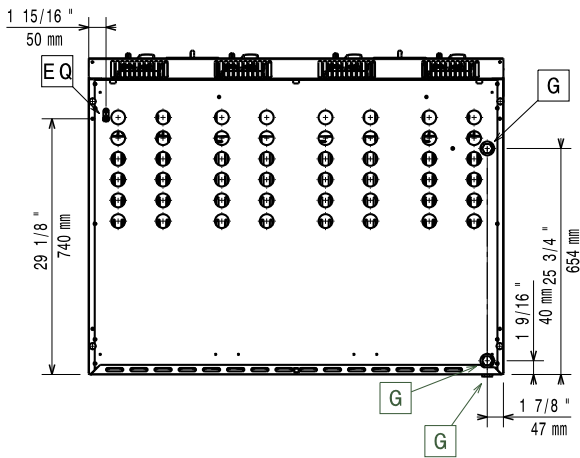
**Línea de Cocción Modular
EVO900 1200mm Gas Fry Top HP, Smooth
and Ribbed scratch resistant chromium
Plate**

- Campana para Fry Top PNC 206455
- Regulador de presión para unidades a gas PNC 927225

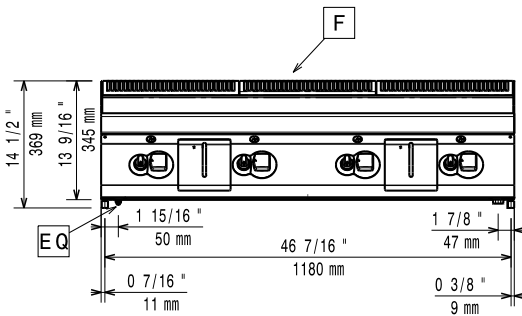


**Línea de Cocción Modular
EVO900 1200mm Gas Fry Top HP, Smooth and Ribbed scratch resistant
chromium Plate**
La Empresa se reserva el derecho de modificar especificaciones sin previo aviso

Planta

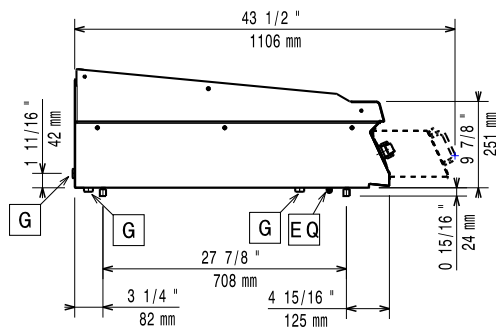


Alzado



EQ = Tornillo equipotencial
G = Conexión de gas

Lateral



Gas

Potencia gas: 33 kW
Suministro de gas estándar: Gas Natural G20 (20mbar)
Opción del tipo de gas: GLP; Gas natural
Entrada de gas: 1/2"

Info

Temperatura de funcionamiento
MÍN: 90 °C
Temperatura de funcionamiento
MÁX: 270 °C
Dimensiones externas, ancho: 1200 mm
Dimensiones externas, fondo: 930 mm
Dimensiones externas, alto: 250 mm
Peso neto: 150 kg
Peso del paquete: 197 kg
Alto del paquete: 600 mm
Ancho del paquete: 1040 mm
Fondo del paquete: 1300 mm
Volumen del paquete: 0.81 m³
Ancho de la superficie de cocción: 1194 mm
Fondo de la superficie de cocción: 610 mm

If appliance is set up or next to or against temperature sensitive furniture or similar, a safety gap of approximately 150 mm should be maintained or some form of heat insulation fitted.